

## SOUTĚŽNÍ ŘÁD

pro závodní období r. 2010

### Důležitá společná ustanovení

- 1) Základními předpisy pro organizaci lyžařských soutěží jsou:
  - **Nová pravidla lyžařských závodů (Alpské disc.- společná ustanovení) platná od 1.12.2008 do 30.11.2012**
  - Aktualizovaný výpis IWO 2010

- 2) Sportovní výkony závodníků v lyžování na trávě jsou v každém období zpracovány, vyhodnocovány a zveřejněny na [www.grasski.cz](http://www.grasski.cz)
  - Výkonnostní žebříček reprezentantů ČR
  - Body z pohárových závodů
  - FIS body
  - Nebo jinak stanovené hodnocení

Výpočet bodů ze závodů:

- Pohárové body – viz Tabulka bodů
- FIS body – viz předpis IWO (výpočet bodů)

- 3) Soutěže a závody v roce 2010 – viz kalendář závodů na [www.grasski.cz](http://www.grasski.cz)

Kategorie:

C – veřejné a náborové závody a soutěže

A – mistrovství ČR, pohárové závody, velké ceny

**B – územní klasifikační závody**

Pořadatelsky zajišťované závody v ČR – FIS, SP, MS, MSJ, Český pohár

Lyžařské disciplíny:

slalom, obří slalom, superobří slalom, paralelní závody, superkombinace a kombinace, sprint závod ve všech disciplínách.

- 4) Věkové kategorie:  
Účast na mezinárodních závodech dle předpisu IWO !

Věkové kategorie pro závody přádané v rámci České republiky

Předžáci	(2000 a mladší)
Žáci mladší	(1999 – 1998)
Žáci starší	(1997 – 1996)
Junioři	(1995 – 1990)
Dospělí	( 1989 a starší)

Všechny věkové kategorie jsou ženské a mužské samostatně

Talent – začínající travní lyžaři do 17 let startují na trati pro mladší žáky.

POŘADATELÉ VEŘEJNÝCH A NÁBOROVÝCH SOUTĚŽÍ MOHOU VYPSAT VOLNOU KATEGORII TALENT BEZ OMEZENÍ VĚKOVÝCH KATEGORIÍ. Každý závodník může startovat v kategorii Talent max. 1 rok.

Pro soutěžní období 2010 bude kategorie juniorky a ženy v ČP společná, pouze se provede samostatné počítání bodů do celkového pořadí ČP.

Doporučení:

Kategorie mladších a starších žaček, stejně jako kategorie mladších a starších žáků mohou být rozhodnutím jury, na první poradě před závodem, sloučeny pro jednotlivé pohárové závody – rozhodujícím kritériem pro toto rozhodnutí je počet přihlášených v uvedených kategoriích. Provede se pouze rozdělení pro výpočet pohárových bodů do celkového hodnocení.

- 5) Další ustanovení:

Rozpis závodů předkládá komisi STK pověřený pořadatel nejpozději jeden měsíc před termínem závodů, u mezinárodních závodů dva měsíce

Rozpis je nutno schválit do 14-ti dnů, může být vydán až po jeho schválení. *Schvaluje rada úseku nebo osoba pověřená radou úseku – Petr Gardavský.*

Přihlášky závodníků:

K závodům kategorie C se může závodník přihlásit sám – upřesnit v rozpisu závodu.

Protesty:

Kategorie	A	300,- Kč
	C	100,- Kč

6) Výpis z předpisu IWO pro úsek LT:

### **Dodatečná ustanovení pro travní lyžování**

Žádosti o změny Řádu lyžování

*Žádosti o změny Řádu lyžování se podávají písemně do konce soutěžního roku, 31. ledna předsedovi komise FIS pro travní lyžování.*

*Disciplíny travního lyžování*

slalom, spint slalom, obří slalom, Super-G, paralelní závody, a superkombinace

**Organizační výbor , Jury závodu** viz předpis IWO

**Technický delegát (TD)** viz předpis IWO

**TD pro závody v ČR deleguje Rada OSÚ TL,  
Arbitr pro závody v ČR je jmenován při závodech TD  
Stavitelé tratí** viz předpis IWO nebo jmenování při poradě vedoucích družstvech

**Schválení / Práva a povinnosti** viz předpis IWO

Oficiální osoby a technici, zdravotnický personál\*

Oprávnění přístupu na závodní sjezdovku:

**Věkové hranice**

Soutěžní rok trvá od 1. ledna do 31. prosince daného roku.

## **START**

**Start a cíl, měření času a počítání** viz předpis IWO

Startovací rampa

Rampa musí být po celé délce a šířce pokryta kobercem, přičemž nejsou možné případné spoje okrajů koberce. Nástup na rampu musí být zhotoven tak, aby bylo možné bezpečné nastoupení. Rampa musí být provedena tak, aby byla stabilní a nijak se nekývala. Na začátku rampy se vně startovní branky označí příslušné místo opření (zapíchnutí) lyžařských holí a je třeba dbát na to, aby zde bylo protiskluzové vyhloubení k opření (zapíchnutí) hrotů lyžařských holí. Ve vzdálenosti asi 50 cm musejí být po obou stranách pravouhle ke startovní brance pevně ukotveny dřevěné lišty o délce asi 1 m a výšce asi 10 cm, tak aby nebylo možné sklouznutí lyží do stran. Startovní tyčka musí být umístěna max. 70 cm nad podlahou, ženské kategorie 60 cm a dětské kategorie minimum nad kolena. Přeskočení startovní branky, při kterém se nespustí časomíra, vede k diskvalifikaci. Startovací rampa musí být k dispozici pro oficiální trénink. Startovací rampy musí překontrolovat příslušný technický delegát, který předkládá v případě nutnosti návrhy na zlepšení organizátorovi.

## **Provedení slalomu kolem jedné tyče**

## **Pořadatel může vypsat v ČP závod slalomu kolem jedné tyče**

Technické provedení:

1. První a poslední brána musí mít i venkovní tyč
2. Venkovní tyč musí mít i kombinace, vlásenka, vertikála a zavřená brána
3. Správný průjezd je protnutí špičkami lyží a oběma chodidly myšlené spojnice mezi točnou a vnější tyčí, nebo pokud není použita vnější tyč, je to protnutí myšlené nejkratší spojnice od točné tyče k následující nižší točné tyči. Při ztrátě lyže platí příslušná PLZ. Při vracení se do brány, musí závodník obejít točnou tyč

## **Ochráné pomucky závodníků**

### **Ochranná přilba**

Závodníci a předjezdci při trénincích i ve všech disciplínách jsou povinni nosit ochranné přilby, které odpovídají specifikacím soutěžního vybavení.

### **Ochrana zad**

Závodníci a předjezdci při trénincích i ve všech disciplínách jsou povinni nosit ochrany zad

Odmítnou-li závodníci a předjezdci nosit ochrannou přilbu, ochranu zad nebudou připuštěni ke stratu. Toto pravidlo platí pro všechny disciplíny

## **Losování startovního pořadí**

**Losování skupin a startovní pořadí** viz předpis IWO

**Výjimku pro závody v rámci ČR. Stanovení pořadí startujících v prvním kole je v pravomocném rozhodnutí jury závodů podle počtu startujících**

**Startovní pořadí pro 2. kolo**

Startovní pořadí pro druhé kolo při závodech FIS viz předpis IWO

**Výjimku pro závody v rámci ČR pořadí startujících v druhém kole je v pravomocí na základě počtu startujících rozhodne jury závodu**

## **Homologované výrobky - travní lyže**

Ustanovení o homologaci travních lyží

V současnosti jsou u FIS homologovány následující typy travních lyží pro používání při závodech, pokud tyto odpovídají platnému reglementu :

DLWH + Balek	- Rakousko
SOJAT	- Česká Republika
AUSUS	- Japonsko
ESAM	- Japonsko
ONGTEX	- Taiwan
PAN SUN	- Taiwan
SKIKA	- Taiwan

## VÝŠKA travních lyží

Maximální výška travních lyží je 12 cm.

Postup měření:

Nářadí (lyže) musí doléhat přes nejméně 2 válečkové elementy na měřicí přístroj. Výška se měří až po pevnou horní hranu desky podešve boty. U dělených desek se měří oba body. Kolečka ve vozíku nesmějí být vybaveny kuličkovým ložiskem, kluzným ložiskem nebo podobnými materiály.

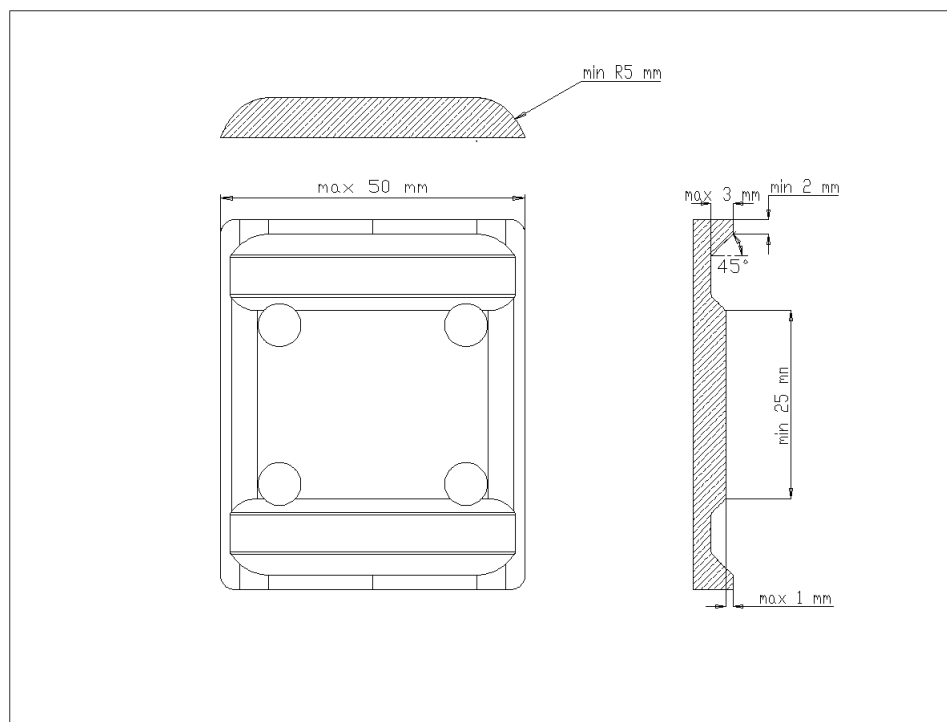
Maximální počet koleček v každém vozíku – 4 kusy.

Pro soutěžní závody vypsané v mezinárodním kalendáři FIS se smí používat pouze homologované sportovní náčiní podle IWO 1300.12 a 1400.1.3.

Hrany použitých desek pod podešve bot nesmějí být na vnitřní straně výše než 3 mm oproti základní ploše, kromě toho nesmějí tyto desky vykazovat žádné šikmé ozubení na vnější hraně (FIS – homologizační nákres).

Vzdálenost lišt měřená před a za vázáním nesmí přesáhnout 66 mm.

Délky desky vázání je stanovena v povoleném intervalu 220 – 240 mm.



Používají se již jen desky podle nákresu.

Na vnitřní straně každé lyže musí být upevněn chránič (kopka) o minimální velikosti 50 cm<sup>2</sup>.

Kontrola materiálu může proběhnout po skončení jízdy, při použití nehomologovaných částí může být vyslovena diskvalifikace.

**Pro národní závody na území ČR neplatí ustanovení o počtu koleček a vzdálenosti lišt. Pro závodníky s podepsanou reprezentační smlouvou platí výše uvedené ustanovení.**

## **SERVISNÍ MATERIÁLY**

K ošetřování  
Pro travní lyže se smějí používat pouze biologicky zcela odbouratelné mycí a mazací látky, které jsou ekologické a nejsou škodlivé.

Závodníci/osoby pečující o lyže  
Každý závodník nebo osoba pečující o lyže musí kdykoliv moci předložit na požádání TK nebo TD certifikát o nezávadnosti používaných mycích nebo mazacích látek.

Uchovávání a skladování  
Pro uchovávání a skladování používaných mycích a mazacích látek se smějí používat pouze neutrální nebo původní obaly (nádoby).

Nádoby na mazadla  
V žádném případě se nesmějí používat takové nádoby na mazadla, které jsou označeny jako pro motorové oleje nebo podobně.

Zdůvodnění k článkům 1401.1 a 1401.4:  
Nesprávným skladováním mazadel pro travní lyže v nádobách na motorový olej vzniká u publika a dohlížecích orgánů (úřady pro ochranu přírody a životního prostředí) podezření, že se zde závažně porušují zákony pro ochranu životního prostředí.  
Je zakázáno zabudovávat do lyží externí servisní nádoby nebo přivádět servisní látky během jízdy.

## **MÍSTO K MYTÍ**

Místo pro mytí a servis na startu nebo v prostoru cíle musí být odděleno od prostoru pro diváky a opticky zastíněno; pouze na těchto místech je dovoleno mazání nebo čištění lyží.

Místo pro mytí a servis musí být položeno tak, aby nevznikalo žádné zatěžování diváků nebo zhoršování průběhu sjezdovky včetně startu a cílového prostoru i parkovacích ploch pro vozidla.

Místo pro mytí a servis musí být označeno informačními štítky.

Místo k mytí musí být opatřeno odtokovým korytem na špinavou vodu, aby se zabránilo rozbahnění tohoto místa.

Všechny body uvedené v článku 1402 platí rovněž pro trénink.  
Závodníci jsou povinni udržovat místo k mytí v čistém stavu.

## **ZÁVĚREČNÁ USTANOVENÍ**

Tento soutěžní reglement byl se svými dodatečnými ustanoveními schválen v září 2008 (ICR 2008) komisí FIS pro travní lyžování a upřesnění z října 2009 (ICR Precisions 2010)

.

Jako původní text platí anglické znění – umístěné na [www.FIS-SKI.com](http://www.FIS-SKI.com).

7) Pro úsek LT je závazný disciplinární řád SLČR z července 2005 a přestupní řád SLČR platný od 1.3.2006. (aktuální verze jsou umístěny na internetu: [www.czechski.com](http://www.czechski.com)).

#### 8) Bodování pohárových závodů

1, místo	50 bodů	8, místo	8 bodů
2,	35	9,	7
3,	25	10,	6
4,	20	11,	5
5,	16	12	4
6,	12	13	3
7,	10	14	2
		15	1

Pokud závodník dosáhne času rovnajícího se času vítěze x 2,5 a více – body se nezapočítávají. Při rovnosti bodů se celkové pořadí určuje počtem nejlepších umístění (prvních míst, pak druhých atd.).

Závodníci kategorie „Talent“ startují na trati pro mladší žáky a podle dosažených časů se zařadí na konec bodovaných závodníků své věkové kategorie, přidělí se jim odpovídající body.

Body do celkové klasifikace se započítávají pouze závodníkům ČR a SR . Jednotlivé závody ČP jsou otevřené účasti zahraničních závodníků.

#### 9) Obecné podmínky účasti na závodech a soutěžích, úhrady a náhrady:

Závodů zařazených v kalendáři OSÚ TL SLČR se mohou zúčastnit závodníci, kteří :

- předloží pořadateli platný průkaz člena SLČR a lékařskou prohlídku, ne starší jednoho roku
- jsou řádně přihlášení podle PLZ
- mají odevzdané **“Prohlášení závodníka“** na sekretariátu OSÚ TL SLČR
- Startovné pro pořadatele pohárových závodů bylo schváleno Radou úseku 1.3.2006 a zůstává v platnosti i pro sezónu 2010. Startovné činí 150,- Kč za závod a závodníka a zahrnuje i náklady za vlek.
- Startovné u FIS závodu pořádaných na území České republiky schválené OSU TL a uvedeného v rozpise závodů FIS, je stanoveno max.ve výši 10,- EUR za závodníka a disciplínu. Pro závodníky z ČR platí předchozí bod.
- **Startovné na mezinárodních FIS závodech žáků se vybírá dle předpisu IWO. Startovné je stanoveno ve výši 10,- EUR na závodníka a disciplínu a pořadatel z uvedené částky odvede poplatek ve výši 2,- EUR za závodníka a disciplínu – osobě pověřené komisí FIS travního lyžování vyhodnocením celkového pořadí žakovského poháru FIS pro sezónu 2010. Pro závodníky z ČR platí první bod při mezinárodních závodech pořádaných v České republice.**
- Závodníci, kteří chtějí být uvedeni v mezinárodní listině FIS, musí uhradit ve stanoveném termínu poplatek ve výši 25,- CHF (za udělení licence FIS). Při nedodržení termínu se poplatek zvyšuje na 100,- CHF. Nově se přihlašující závodníci musí podepsat tzv. Prohlášení závodníka (v případě nezletilosti

jejich rodiče nebo odpovědní zástupci). Finanční úhradu řeší úsek podle schválené směrnice OSÚ TL ze dne 1.3.2007

- Úhradu pojištění závodníků při účasti na závodech v České republice řeší vysílající složka. Úsek LT zajišťuje pojištění při účasti na FIS, SP, MS a MSJ v zahraničí u nominovaných závodníků společně u SLČR  
odpovídá: Václav Srb st.
- Úhradu členské známky SLČR, případně finanční náklady za lékařskou prohlídku v příslušném kalendářním roce, si řeší závodník individuálně, případně se svým mateřským klubem nebo jednotou.

#### 10) Úhrada TD

Pro TD – delegovaného pro mezinárodní závody komisí FIS platí kriteria stanovená v předpise IWO.

Pro TD – delegovaného OSÚ TL na mistrovské a pohárové závody vzniká nárok na náhradu cestovních nákladů a všech výdajů spojených s jeho funkcí při závodech, na které byl delegován. Výše těchto náhrad je stanovena v příslušném rozhodnutí výboru LT SLČR (1.3.2007) takto:

- cestovní náklady = 4,- Kč/km,
- výdaje spojené s funkcí při závodech = 500,- Kč/den.

Mezi nutné výdaje nutno započítat (mimo úhrady jízdného, ubytování a diety) i poštovné, výdaje spojů atd.

#### 11) Homologace tratí: viz příloha

Za homologace tratí odpovídá zástupce úseku ve FIS p. Jiří Russwurm starší.

#### 12) Reklama na výstroji závodníka

Musí být v souladu viz.předpis IWO a se smlouvou o reprezentaci ČR.

#### 13)Zvláštní ujednání o používání ekologických mazadel lyží – viz předpis IWO.

Povinnosti pořadatele závodů je stanovení prostoru pro čištění a mytí lyží včetně hospodaření s těmito odpady.

#### 14)Lékařské prohlídky:

Před 1. závodem ČP 2010 předloží každý závodník platnou členskou kartu SLČR a potvrzení o lékařské prohlídce. Pro pořadatele v ČR zpracuje zástupce Rady úseku LT jednotný výpis závodníků splňujících tuto povinnost.

*Při nepředložení platné lékařské prohlídky a lyžařské známky SLČR pro příslušný rok o jeho startu na závodech bude rozhodovat jury závodu.*

#### 15)PLZ – společná ustanovení „Alpské disciplíny“ schválené předsednictvem SLČR dne 1.12.2004 S ohledem na zvýšení bezpečnosti závodníků, činovníků a diváků se znění čl. 623.1.1 upravuje (pro lyžování na trávě) takto:

##### čl.623 Náhradní jízda

623.1 Závodník, který je za jízdy poškozen, nemusí bezprostředně po tomto poškození zastavit. Musí opustit stopu a po zastavení v cílovém prostoru, požádat některého ze členů soutěžního výboru o náhradní jízdu. Tuto žádost může za poškozeného závodníka uplatnit i jeho

vedoucí družstva. Důvodem jsou speciální technické parametry lyží pro lyžování na trávě, které omezují možnost regulace rychlosti jízdy a bezpečného zastavení přímo na svahu.

Ostatní články 623 zůstávají v platnosti.

### **Povinnosti pořadatelů závodů v travním lyžování**

Pořadatel závodů kategorie A je povinen zajistit kvalifikované rozhodčí a to:

- vedoucí kontrol
- ředitel závodu
- vedoucí měření

Brankoví rozhodčí musí být poučení před závodem, jejich zaškolení je v pravomoci vedoucího kontrol. Pořadatel je po skončení závodů povinen archivovat dokumentaci závodů podobu dvou let.

Výsledky závodů v elektronické podobě (nejlépe v excelu) budou předány do 24 hodin webmastroví TL, kontakt: Martin Hořícký, [m.horicky@grasski.cz](mailto:m.horicky@grasski.cz), **dále na stránce SLČR – [kot@sabris.cz](mailto:kot@sabris.cz) + 10 fotografií ze závodů v digitální formě generálnímu sekretáři SLČR na [norbert.pelc@czech-ski.cz](mailto:norbert.pelc@czech-ski.cz).**

Výpis z předpisu IWO pro travní lyžování i reglementu Světového poháru jsou umístěny v plném znění na adrese –[www.grasski.de](http://www.grasski.de), nebo [www.FIS-SKI.com](http://www.FIS-SKI.com)

#### **Závěr:**

Soutěžní řád úseku lyžování na trávě SLČR schválila komise STK, VH a

Rada úseku dne 24.4.2010

Platnost: do vydání nového SŘ.

Vydal OSÚ LT SLČR,

Z pověření Rady úseku LT SLČR sestavili:     Gardavský, Mačát D.

**Svaz lyžařů České republiky**  
**160 17 Praha 6 – Strahov, Zátokova 100/2, POB 40**  
**tel. 2333 52 194, fax: 2205 12 618**  
**2572 14 267 2330 17 366**

### **Přílohy k soutěžnímu řádu**

- Seznam TD a rozhodčích
- Seznam homologovaných tratí v ČR
- Tiskopisy – viz. Příloha „Seznam dokumentů“

**Seznam dokumentů** a místo, kde je možné je získat

	sekretariát	internet	vydáno samostatně
Přihláška bodů za výkon do FIS a ÚTL	*	*	
Prohlášení závodníka FIS a ÚTL	*	*	
Kalendář závodů FIS a ÚTL	*	*	*
Seznam TD	*	*	
Seznam RD	*	*	
Pojistné smlouvy: úraz, odpovědnost a léčebné výlohy	*		
Formuláře FIS		*	
Formuláře pro pořadatele závodů			
• Prezenční listina pro závody	*		
• Zpráva ze závodu: TD a odpovědné osoby	*		
• Přihláška k závodu	*		
• Protesty	*		
• Protokol arbitra	*		
• Startovní a cílové časy	*		
• Zápis o rozhodnutí jury s protesty	*		

• Kontrolní listina branky	*		
----------------------------	---	--	--

**Seznam technických delegátů** (využitelných pro úsek LT)

- |                        |  |                |
|------------------------|--|----------------|
| 1) *Černý Jiří, Ing.   | mob. 602934219<br>e-mail: cernab@mendelu.cz        | fax: 544233704 |
| 2) Houser Petr, PaedR. | mob. 602719204<br>e-mail: houser-shs@volny.cz      |                |
| 3) Zezula Petr         | e-mail: petr.zezula@ktvm.cz<br>mobil: 605158853    |                |
| 4) Pavel Holuša        | e-mail: pavel.holusa@volny .cz<br>mobil: 606617010 |                |
| 5) *Jakub Holuša       | e-mail: jakub.holusa@volny .cz<br>mobil: 606787683 |                |

\* technický delegát FIS

**Rozhodčí specialisté pro TL 2009**

- |                        |                     |
|------------------------|---------------------|
| 1) Houser Petr         | } rozhodčí I. třídy |
| 2) Gardavský Petr      |                     |
| 3) Gardavská Vladimíra |                     |
| 4) Waligora Michal     |                     |

Pořadatelé závodů mohou dále využít rozhodčích v místě závodů dle seznamů územních celků.  
Je k dispozici u STK – úseku.

## Homologované tratě v ČR

využívané pro závody kalendáře FIS – 2010

- úsek LT SLČR –

	Homolog. číslo	Místo tratě	Disciplína	Název tratě	Poznámka
1.	viz. homologační protokol	Předklášteří TJ. Sokol	OS, SL	Areál Klínek	
2.	viz. homologační protokol	Velké Meziříčí SKI Klub	SL	Fajtův kopec	
3.	viz. homologační protokol	Lipová - lázně	SL, OS, SG	Na Miroslavi	
4.	viz. homologační protokol	Dolní Morava	SL,OS,SG	Větrný Vrch	
5.	viz. homologační protokol	Nové Město Na Moravě	SL,OS,SG	Harusův kopec	
6.	viz. homologační protokol	Frýdlant V Čechách	SL, OS, SG	Křížový vrch	
7.	viz. homologační protokol	Branná	SL, OS, SG		
8.	viz. homologační protokol	České Petrovice	SL,OS	Ski Baier	
9.	viz. homologační protokol	Olešnice v Orlických h.	SL,OS,SG		
10.	viz. homologační protokol	Čenkovice	SL,OS	Vigona	
11.	viz. homologační protokol	Horní Lhota	SL, OS, SG	Vaňkův kopec	

## **Složení vedení úseku LT:**

### **Rada úseku travního lyžování (adresář)**

- |                   |  |
|-------------------|--|
| 1. Václav Mačát,  | e-mail: vmacat@orcz.cz<br>Tel: 461 361 111   |
| 2. Jiří Russwurm  | e-mail: russwurm@jen.cz<br>Mobil: 608 882 031  |
| 3. Petr Gardavský | e-mail: p.gardavsky@lakmetal.cz<br>Mobil: 602 524 071                                |
| 4. Pavel Ivánek   | e-mail: <a href="mailto:pivanek@volny.cz">pivanek@volny.cz</a><br>Mobil: 606 305 293 |
| 5. Václav Srb     | e-mail: a.v.srb@volny.cz<br>Mobil: 603 241 250                                       |

### **Seriál závodů včetně Mistrovství republiky**

#### 1. Termíny závodů

##### 1.1 Český pohár

1. Štítná	22.- 23.05.2010
2. Horní Lhota u Opavy	19.- 20.06.2010
3. Olešnice v Orl. Horách	24.- 25.07.2010
4. Dlouhoňovice	04.- 05.09.2010
5. Předklášteří, finále ČP + Mistrovství ČR	11.- 12.09.2010

##### 1.2. Závod světového poháru 2010 + finále mezinárodního FIS poháru žáků 2010

- |  |                 |
|--|-----------------|
| 1. Čenkovice, závod Světového poháru       | 03.- 04.07.2010 |
| 2. České Petrovice, Finále FIS poháru žáků | 21.- 22.08.2010 |